

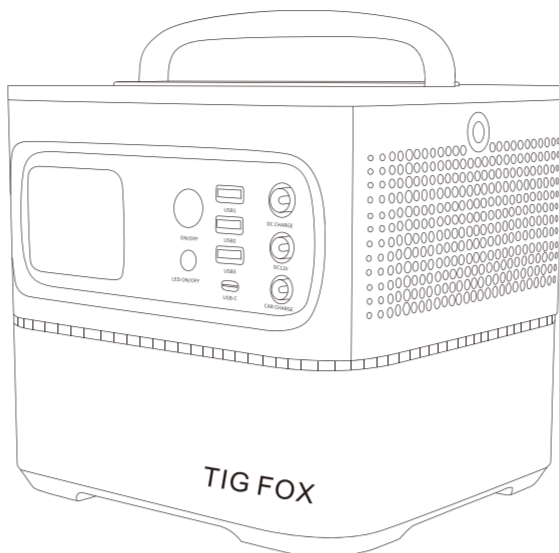
TIG FOX

Портативна Зарядна станція T500

Інструкція Користувача

Портативна Зарядна Станція T500

1. T500 Зображення



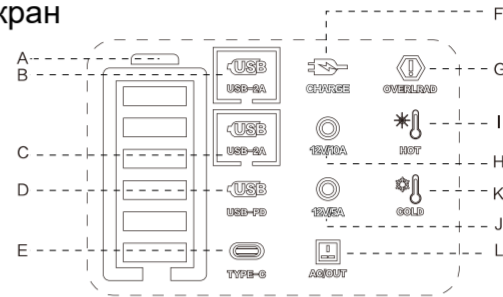
УВАГА!

- Тримайте сухим і тримайте подалі від вогню.
- Ніколи не розбирайте, не прокалюйте, не вдаряйте T500.
- Переробте та утилізуйте T500 відповідно до місцевих норм.
- Не використовуйте T500 в екстремальних умовах.

2. Важливі інструкції з безпеки

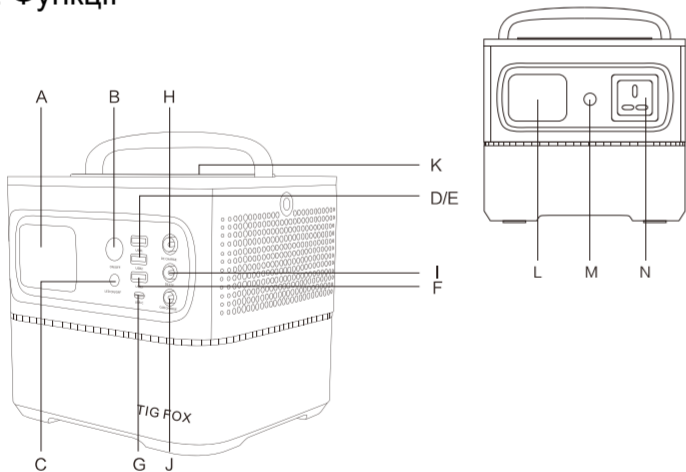
- Будь ласка, прочитайте посібник користувача перед використанням цього продукту.
- Щоб зменшити ризик отримання травм, під час використання цього виробу поблизу дітей необхідний ретельний нагляд.
- Не вставляйте пальці, руки або будь-яку частину тіла у виріб.
- Використання нерекомендованого додатка або джерела живлення сторонніх виробників може призвести до ризику пожежі, ураження електричним струмом або травми.
- Не використовуйте пошкоджений або модифікований акумулятор або прилад.
- Не використовуйте обладнання з пошкодженим шнуром, вишкою або виходом.
- Якщо потрібне обслуговування або ремонт, не розбирайте обладнання самостійно, віднесіть пристрій до кваліфікованого сервісного центру; неправильне розбирання може призвести до ризику пожежі або ураження електричним струмом.
- Щоб зменшити ризик ураження електричним струмом у разі несправності обладнання, від'єднайте обладнання від джерела живлення перед виконанням будь-яких операцій з технічного обслуговування.
- Заряджайте внутрішній акумулятор у добре провітрюваному місці. Не обмежуйте вентиляцію.
- Якщо рідина зсередини обладнання потрапить на шкіру або одяг, промийте уражені ділянки водою.
Якщо рідина потрапила в очі, зверніться за іншою медичною допомогою.
- Не піддавайте пристрій впливу вогню або надмірного тепла.
- Технічне обслуговування повинен проводити лише кваліфікований персонал.
- Не торкайтеся безпосередньо руками до сидіння АС і металевих портів USB, DC.
- Не підключайте жодних металевих предметів до вхідних і вихідних портів.
- Ніколи не заряджайте зарядну напругою, що перевищує вимоги до продукту.

3. РК-екран



- A: Іконка ємності акумулятора, під час зарядки сітка акумулятора блимає один раз в секунду. Яка сітка блимає вказує на наявність ємності акумулятора, загалом шість сіток.
- B, C: Значок зарядки USB, індикація відображається при роботі.
- D: Іконка USB Fast Charging, індикація відображається при роботі.
- E: USB-C Charging значок, індикація відображається при роботі.
- F: Значок заряджання постійним струмом, відображається під час заряджання.
- G: Значок переважання, індикація відображається при переважанні.
- H: 12VDC 10A Вихід, під час роботи та вихідної потужності від 60W до 120W, відображається індикація.
- I: Значок високої температури, індикація відображається, якщо внутрішня температура T500 висока.
- J: 12VDC 5A Вихід, відображається при роботі і вихідній потужності менше 60W.
- K: Значок низької температури, індикація відображається, якщо у T500 низька внутрішня температура.
- L: Вихід АС, індикація відображається, якщо запустити функцію АС.

4. Функції



- A: Область РК-дисплея: Відображає ємність акумулятора та робочий стан T500.
- B: Кнопка ON/OFF T500: Увімкнення T500 з режиму очікування. Натисніть кнопку близько 5 секунд, перейти в режим очікування з робочого режиму і вимкнути всі виходи.
- C: Кнопка увімкнення/вимкнення світлодіода: після увімкнення натисніть кнопку вперше, щоб увімкнути кольорове світло, натисніть кнопку вдруге, щоб вимкнути кольорове світло і увімкнути нічник, натисніть кнопку втретє, щоб увімкнути обидва, і натисніть кнопку вчетверте, щоб вимкнути обидва.
- D/E: Порти USB1, USB2: Зарядка різних пристроїв USB, наприклад, мобільного телефону, планшета, динаміка тощо.
- F: Порт USB® для швидкого заряджання: заряджайте пристрій із подвійною швидкістю. Якщо пристрій не підтримує швидку зарядку, він буде заряджатися зі звичайною швидкістю.
- G: Порт швидкої зарядки USB-C: заряджайте будь-які пристрої через порт USB-C. Цей порт також може заряджати акумулятори, а також використовувати зарядний пристрій РОЗ.О, вихідна потужність якого перевищує 65 Вт.
- H: Вхідний порт заряджання: використовуйте зарядний пристрій постійного струму та постійної напруги для заряджання акумулятора.
- I: вихідний порт DC 12V, максимальний вихідний струм 10 А.
- J: Порт для заряджання від автомобільної зарядки та сонячної панелі: напруга заряджання від DC12V до DC18V.
- K: Кольорове освітлення: під час роботи перемикання семи кольорів.
- L: Нічне світло : Жовте світло.
- M: Кнопка активації виходу АС: натисніть кнопку першого разу, щоб вимкнути натисніть кнопку другий раз.
- N: Вихідний порт АС: максимальна вихідна потужність 500 Вт.

- Примітка: 1. USB-C і USB3 працюють одночасно, максимальна потужність обох становить 5 В постійного струму 3А.
2. Порт USB3 не працюватиме, якщо зарядити акумулятор від USB-C порт .
3. DC12V буде видавати максимальний струм 5А і АС не працюватиме, якщо матиме лише одну сітку акумулятора.

5. Час роботи

Нижче наведено деякі поширені пристрої та вимоги до їхньої потужності для кожного зарядного порту.

Вихід постійного струму Автомобільний холодильник (60 Вт) Близько 37 годин	Дрон (90 Вт Макс) Близько 8 зарядок
Вихід змінного струму 12" MacBook (30 Вт) Близько 16 зарядок	32" ТВ (60 Вт) Близько 7,5 годин
Вихід USB Смартфон (10 Вт Макс) Близько 50 зарядок	Камера (5 Вт Макс) Близько 90 зарядок

6. Час заряджання (решітка батареї одна сітка)

- Автомобільний зарядний пристрій: близько 8,5 годин
- Сонячна панель 100 Вт: близько 8,5 годин (залежно від погоди)
- Зарядний пристрій: близько 6 годин

7. Технічні характеристики

Ємність	Вага	Розміри	DC Вхід	AC Вихід	DC Вихід	USB Вихід
540Wh	Прийнятно 5.53 кг	Прийнятно 20.8x19x22.4 CM	DC Charge: 12-6VDC/3-3A Car Charge: 12VDC/3A(Max) Solar Charge: 18VDC/3A(Max)	220V 50Hz/110V/60Hz 300W Max 850W Surge Peak	9V-12.6V 10A	USB1: 2.5VDC 2.4A USB3: 5VDC 2A/5VDC 2A/12VDC 1.5A USB-C: 5VDC 3A/5VDC 3A/12VDC 3A/19VDC 3A/20VDC 3A
Батарея LiFePO4 (28650)		LED Night Light: 1.2W Color Light: 2W	К-сть циклів ≥1500	Робоча температура -10°C~40°C	Температура заряджання 0°C~40°C	

8. Як мені працювати з T500

Якщо вам потрібно почистити T500, використовуйте суху неабразивну тканину для очищення поверхні. Ви можете використовувати очисники, призначені для мобільних телефонів або екранів комп'ютерів, які очищають T500, але не мийте його!

9. Як зберігати T500

Зберігайте продукт при кімнатній температурі та уникайте вологого середовища. Щоб продовжити термін служби батареї, будь ласка, зарядьте сітки батареї до п'ятого пояса, якщо обладнання не використовувалося більше 3 місяців.

10. Застереження

- Використовуйте продукт у необхідному діапазоні температур. Використання продукту вище необхідної температури може призвести до того, що продукт перевищить безпечні та ефективні межі.
- Не занурюйте продукт у воду або дощ, він не має водонепроникний функціонал.
- Якщо виріб потрібно захищати під час дощу, будь ласка, помістіть виріб у захисну оболонку рівня IP65.
- Не заряджайте T500 відразу після того, як він повністю розрядився. Для безпеки охолодіть акумулятор протягом 2-3 годин перед заряджанням.
- Цей продукт заборонено приносити на літак.

11. Комплект поставки



- Модель: T500 x 1
- Зарядний пристрій x 1
- Інструкція користувача x 1
- Автомобільна зарядка x 1
- Кабель до прикурювача x 1

12. Додаткові компоненти(придбаються окремо)

- Сонячна панель 100 Вт
- ТУРЕ-С кабель
- PD 3.0 65W зарядний пристрій

13. Поширені запитання

- Як перевірити стан зарядки T500?
Подивіться на значок екрану з акумулятором - сітка акумулятора блимає (якщо РК-екран вимкнено, натисніть кнопку УВІМК./ВИМК).

- Чи можна заряджати T500, одночасно живлячи пристрої?
T500 може живити пристрої під час підзарядки

- Чи може зарядним пристроєм (сонячна панель) і настінним зарядним пристроєм заряджати батарею одночасно?
T500 можна заряджати двома зарядними пристроями одночасно

- Як дізнатися, чи буде мій пристрій працювати з T500?
Вам потрібно буде перевірити потужність, яку потребують ваші пристрої. Щоб бути сумісними з T500, ви повинні використовувати пристрої, які потребують менше 500 Вт

14. Гарантія

- Гарантійний термін 24 місяці. У кожному випадку гарантійний термін обчислюється з дати покупки споживачем-покупцем. Товарний чек від першої покупки споживачем або інший відповідний документ підтвердження необхідний для встановлення дати початку гарантійного терміну.
- T500 відремонтує продукт, який не може працювати протягом відповідного періоду гарантії через дефект у якості роботи чи матеріалів. Якщо дійсний запит буде зроблено протягом відповідного періоду, компанія замінить продукт. Замінений продукт наслідую гарантію оригінального продукту або 90 днів з дати заміни, в залежності від того, що більше. Клієнт відповідає за вартість доставки повернутого товару.
- Гарантія на T500 поширюється на початкового покупця та будь-якого наступного власника.
- Гарантія T500 не поширюється на товари, придбані на онлайн-аукціоні. Гарантія T500 не поширюється на елемент батареї, якщо він не буде повністю заряджений вами протягом семи днів після придбання виробу та прийнятні кожні 6 місяців після цього.
- Контактна адреса електронної пошти: service@tigfox.com

15. Повідомлення

- Якщо продукт пошкоджено через зовнішні фактори, такі як падіння, пожежа та землетрус, це не входить до області безкоштовного обслуговування компанії.
- Якщо продукт пошкоджено через використання інших зарядних пристроїв без дозволу, це також не входить у сферу обслуговування компанії.
- Якщо продукт пошкоджено через недотримання інструкції з користування, це теж не входить у область обслуговування компанії.
- Продукт може мати пов'язані електронні продукти, але максимальна потужність не повинна перевищувати 500 Вт, інакше продукт може бути пошкоджений.
- У разі використання електричного обладнання, будь ласка, звертайте увагу на максимальну потужність під час використання! Це не підходить для електричних продуктів, які можуть вплинути на особисту безпеку, як-от медичні пристрої, ядерне обладнання і т.д. Тому компанія не несе відповідальності за безпечні нещасні випадки, спричинені використанням цього обладнання для живлення іншого електричного обладнання.